





ЭНМИ

**ИНСТИТУТ ЭНЕРГО-
МАШИНОСТРОЕНИЯ
И МЕХАНИКИ**

История ЭНМИ

Энергомашиностроительный факультет
(ЭНМФ, Энергомаш) в МЭИ был образован
10 сентября 1943 г.



Институт готовит бакалавров по направлениям

- 13.03.03 Энергетическое машиностроение
- 15.03.01 Машиностроение
- 15.03.03 Прикладная механика
- 15.03.06 Мехатроника и робототехника

Магистров по направлениям

- 13.04.03 Энергетическое машиностроение
- 15.04.03 Прикладная механика
- 15.04.06 Мехатроника и робототехника



Структура ЭнМИ

В состав ЭнМИ входят :

- Кафедра Моделирования и проектирования энергетических установок (МиПЭУ);
- Кафедра Паровых и газовых турбин (ПГТ);
- Кафедра Технологии металлов (ТМ);
- Кафедра Робототехники мехатроники динамики и прочности машин(РМДПМ).

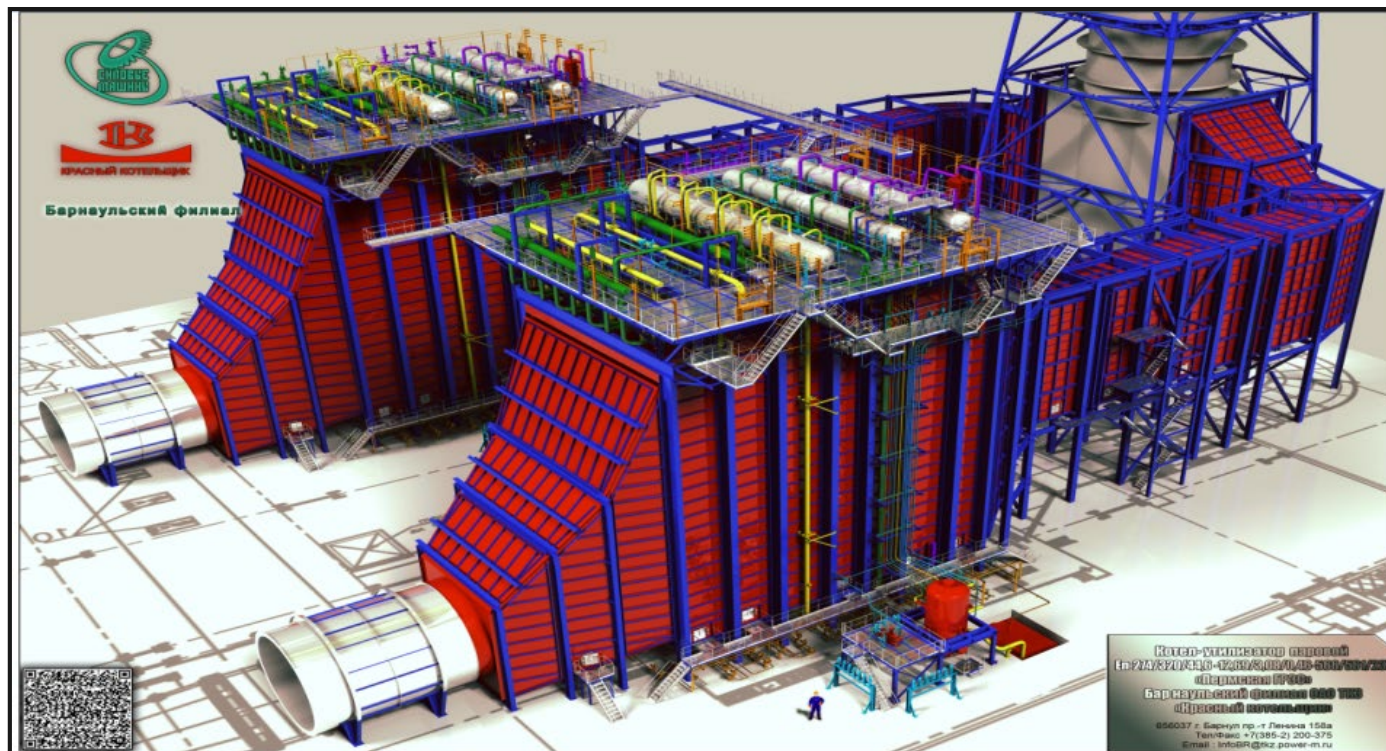


Бакалавриат

- Котлы, камеры сгорания и парогенераторы АЭС .

Магистратура

- Энергетические установки на органическом и ядерном топливе .



Кафедра Паровых и газовых турбин имени А.В. Щегляева

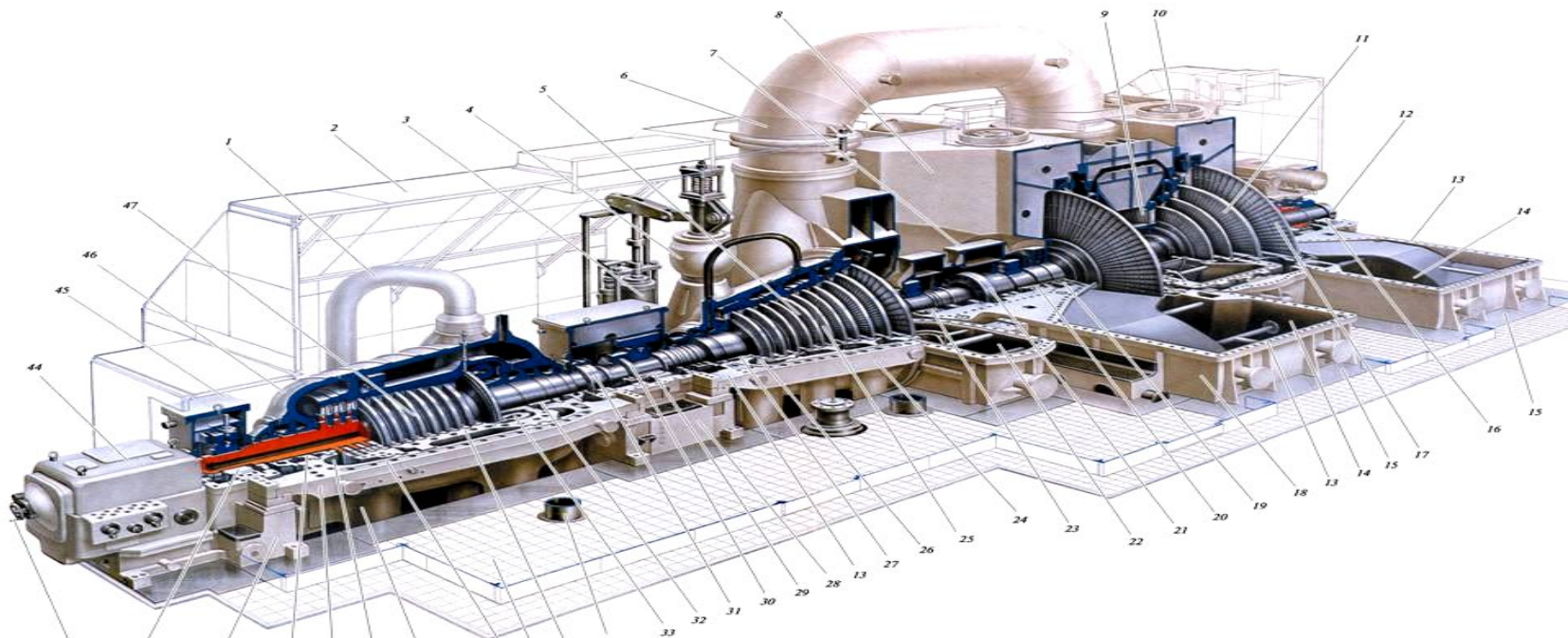


Бакалавриат

- Газотурбинные, паротурбинные установки и двигатели.

Магистратура

- Газотурбинные, паротурбинные установки и двигатели.



Бакалавриат

Производство энергетического оборудования

Машины и технология высокоэффективных процессов обработки материалов

Магистратура

Производство энергетического оборудования.

Выпускники кафедры являются специалистами в области обработки и методик контроля свойств сплавов, используемых при конструировании различных систем и агрегатов.



Кафедра Робототехники мехатроники динамики и прочности машин



Бакалавриат

Динамика и прочность машин, приборов и аппаратуры

Компьютерные технологии управления в робототехнике и мехатронике

Магистратура

Динамика и прочность машин, приборов и аппаратуры

Разработка компьютерных технологий управления и математического моделирования в робототехнике и мехатронике



Наши выпускники работают:



Наши выпускники успешно работают на предприятиях РОСКОСМОСа, РОСАТОМа, ОКБ Гидропресс, ОКБ им. П.О. Сухого, ОАО “Силовые машины”, МОКБ “Марс”, НПП “Спецсталь” и др.

